

**ДЕТАЛИ СОЕДИНИТЕЛЬНЫЕ ИЗ ПОЛИЭТИЛЕНА СВАРНЫЕ
 ДЛЯ НАПОРНЫХ ТРУБОПРОВОДОВ
 ТУ 2248-025-73011750-2013**

с 01 июля 2015 г.

Цены указаны в рублях, без учета НДС, за 1 шт.

Отвод 90° сварной

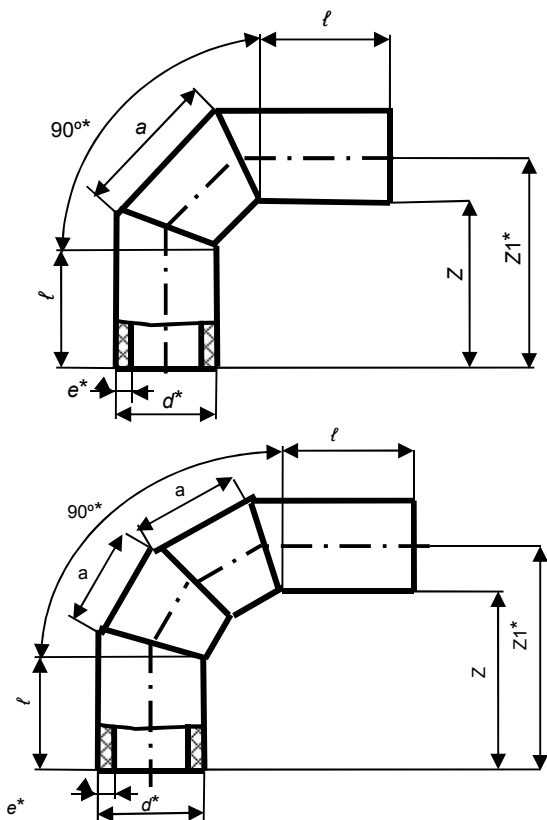
d^* , мм	l , мм	ПЭ100 SDR17 PN 10
110	185	625,00
160	200	999,00
200	208	1 454,00
225	213	1 769,00
250	310	2 357,00
280	320	2 896,00
315	370	3 865,00
355	370	5 062,00
400	378	6 143,00
450	385	7 689,00
500	443	10 009,00
560	453	13 261,00
630	460	16 402,00

Отвод 90° сварной двухсекционный

d^* , мм	l , мм	ПЭ100 SDR17 PN 10
710	850	63 772,00
800	900	77 383,00
900	900	94 239,00
1000	950	115 759,00
1200	1000	161 722,00

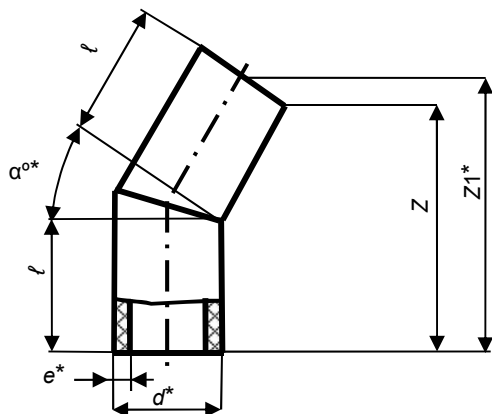
Отвод 45-60° сварной

d^* , мм	l , мм	ПЭ100 SDR17 PN 10
110	175	599,00
160	190	951,00
200	198	1 366,00
225	203	1 665,00
250	310	2 254,00
280	310	2 696,00
315	360	3 640,00
355	360	4 779,00
400	368	5 774,00
450	375	7 160,00
500	433	9 318,00
560	443	12 303,00
630	450	15 886,00
710	800	45 502,00
800	850	55 867,00
900	900	68 165,00
1000	950	84 358,00
1200	1000	119 338,00



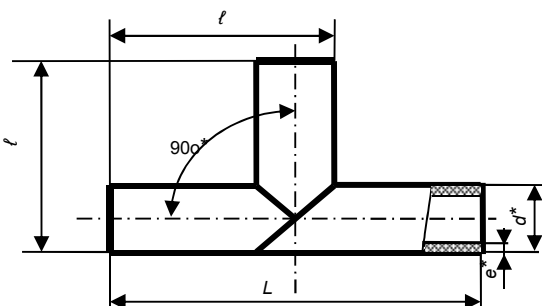
Цены указаны в рублях, без учета НДС, за 1 шт.

Отвод 15-30° сварной



d^* , мм	l , мм	ПЭ100 SDR17 PN 10
110	175	342,00
160	190	561,00
200	198	826,00
225	203	1 004,00
250	310	1 499,00
280	310	1 820,00
315	360	2 528,00
355	360	3 027,00
400	368	3 688,00
450	425	4 949,00
500	433	6 102,00
560	443	7 953,00
630	450	10 192,00
710	680	25 002,00
800	720	31 140,00
900	780	39 584,00
1000	830	49 866,00
1200	880	71 678,00

Тройник сварной



d^* , мм	l , мм	ПЭ100 SDR17 PN 10
110	315	799,00
160	390	1 267,00
200	450	1 879,00
225	488	2 310,00
250	625	3 189,00
280	670	4 177,00
315	773	5 532,00
355	833	6 983,00
400	900	8 606,00
450	975	10 862,00
500	1100	14 334,00
560	1700	33 938,00
630	1750	42 466,00
710	1850	62 297,00
800	1900	74 313,00
900	1950	88 734,00
1000	2150	113 662,00
1200	2300	156 126,00

Осуществляем поставки литых деталей диаметром от 32 до 400 мм для соединения ПЭ труб, фитингов из полиэтилена с закладными электронагревателями диаметром от 25 до 1200 мм, а также сварочного оборудования для сварки ПЭ труб и инструментов для монтажа.