


**СЕДЕЛОЧНЫЕ ОТВОДЫ ИЗ ПОЛИЭТИЛЕНА С ЗАКЛАДНЫМИ ЭЛЕКТРОНАГРЕВАТЕЛЯМИ для ГАЗО- и ВОДОснабжения, +GF+**


с 01 июля 2015 г.

Цены указаны в рублях, без учета НДС, за 1 шт.

**Седельный отвод без ответной нижней части \***

	355x160 мм	SDR11	<b>37 231,00</b>
	400x160 мм	SDR11	<b>45 879,00</b>
	450x160 мм	SDR11	<b>49 543,00</b>
	500x160 мм	SDR11	<b>66 171,00</b>
	560x160 мм	SDR11	<b>65 927,00</b>
	630x160 мм	SDR11	<b>82 410,00</b>
	710x160 мм	SDR11	<b>94 529,00</b>
	800x160 мм	SDR11	<b>109 072,00</b>
	355x225 мм	SDR11	<b>44 956,00</b>
	400x225 мм	SDR11	<b>53 572,00</b>
	450x225 мм	SDR11	<b>78 046,00</b>
	500x225 мм	SDR11	<b>66 062,00</b>
	560x225 мм	SDR11	<b>89 197,00</b>
	630x225 мм	SDR11	<b>94 771,00</b>
	710x225 мм	SDR11	<b>108 708,00</b>
	800x225 мм	SDR11	<b>125 432,00</b>
900x225 мм	SDR11	<b>133 310,00</b>	
1000x225 мм	SDR11	<b>157 548,00</b>	

**Седельный отвод без ответной нижней части \***

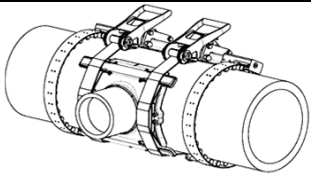
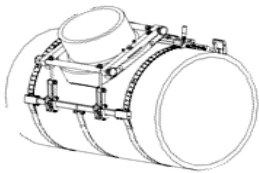
	500x315 мм	SDR11	<b>321 620,00</b>
	560x315 мм	SDR11	<b>342 954,00</b>
	630x315 мм	SDR11	<b>364 503,00</b>
	710x315 мм	SDR11	<b>418 106,00</b>
	800x315 мм	SDR11	<b>482 430,00</b>
	900x315 мм	SDR11	<b>512 728,00</b>
	1000x315 мм	SDR11	<b>605 951,00</b>
	710x315 мм	SDR17	<b>355 414,00</b>
	800x315 мм	SDR17	<b>410 066,00</b>
	900x315 мм	SDR17	<b>435 819,00</b>
	1000x315 мм	SDR17	<b>515 058,00</b>
	1200x315 мм	SDR17	<b>592 317,00</b>
	1400x315 мм	SDR17	<b>681 112,00</b>
	1600x315 мм	SDR17	<b>783 308,00</b>
	2000x315 мм	SDR17	<b>900 885,00</b>

**Седельный отвод без ответной нижней части \***


	900x500 мм	SDR17	<b>588 355,00</b>
	1000x500 мм	SDR17	<b>695 328,00</b>
	1200x500 мм	SDR17	<b>799 622,00</b>
	1400x500 мм	SDR17	<b>919 530,00</b>
	1600x500 мм	SDR17	<b>1 057 500,00</b>
	2000x500 мм	SDR17	<b>1 216 096,00</b>

\* - Для монтажа всех седельных отводов без ответной части необходимо использовать монтажный комплект и врезное оборудование

**Монтажный комплект**

	TL225 (прижимные ремни, металлический каркас и планки, зачистное устройство)
	Монтажный комплект TL500 (прижимные ремни, металлический каркас и планки, зачистное устройство)

**Фрезы**

	Ø отвода, мм	Ø фрезы, мм
	160	123
	225	172
	315	238
500	420	

При покупке указанных седельных отводов оборудование для их монтажа сдается в возмездную или безвозмездную аренду. Дополнительная информация и форма договора аренды в Ваших региональных отделениях.