

**ДЕТАЛИ СОЕДИНИТЕЛЬНЫЕ ИЗ ПОЛИЭТИЛЕНА С ЗАКЛАДНЫМИ  
ЭЛЕКТРОНАГРЕВАТЕЛЯМИ для ГАЗО- и ВОДОСнабжения, +GF+ и RADIUS**

с 01 июля 2015 г.


Цены указаны в рублях, без учета НДС, за 1 шт.

**Муфта электросварная ПЭ100 +GF+**

	020 мм	SDR11	248,00
	025 мм	SDR11	254,00
	032 мм	SDR11	255,00
	040 мм	SDR11	260,00
	050 мм	SDR11	352,00
	063 мм	SDR11	370,00
	075 мм	SDR11	723,00
	090 мм	SDR11	725,00
	110 мм	SDR11	846,00
	125 мм	SDR11	1 225,00
	140 мм	SDR11	1 685,00
	160 мм	SDR17	1 370,00
	160 мм	SDR11	1 686,00
	180 мм	SDR11	3 165,00
	200 мм	SDR11	3 350,00
	225 мм	SDR17	2 873,00
	225 мм	SDR11	3 355,00
	250 мм	SDR11	7 405,00
	280 мм	SDR11	8 238,00
	315 мм	SDR17	8 000,00
	315 мм	SDR11	8 881,00
	355 мм	SDR17	16 111,00
	355 мм	SDR11	19 100,00
	400 мм	SDR17	16 279,00
400 мм	SDR11	19 150,00	
450 мм	SDR17	28 500,00	
500 мм	SDR17	28 600,00	
560 мм **	SDR17	41 256,00	
630 мм **	SDR17	69 264,00	
630 мм **	SDR11	110 160,00	
710 мм **	SDR17	79 794,00	
800 мм **	SDR17	149 386,00	
900 мм **	SDR17	205 397,00	
1000 мм **	SDR17	267 938,00	
1200 мм **	SDR17	390 246,00	

\*\* производства AGRU (Австрия), для монтажа  
рекомендуется использовать бандаж


**Бандаж для монтажа муфт 560-1200 мм**

	1 комплект	(2 шт.)	3 000,00
---	------------	---------	----------

**Муфта электросварная ПЭ100 RADIUS**


	020 мм	SDR11	160,00
	025 мм	SDR11	166,00
	032 мм	SDR11	166,00
	040 мм	SDR11	193,00
	050 мм	SDR11	299,00
	063 мм	SDR11	299,00
	075 мм	SDR11	489,00
	090 мм	SDR11	498,00
	110 мм	SDR11	610,00
	125 мм	SDR11	880,00
	140 мм	SDR11	1 312,00
	160 мм	SDR11	1 321,00
	180 мм	SDR11	2 064,00
	200 мм	SDR11	2 537,00
	225 мм	SDR11	2 596,00
	250 мм	SDR11	4 638,00
	280 мм	SDR11	7 434,00
	315 мм	SDR11	7 238,00
	355 мм	SDR11	13 293,00
	400 мм	SDR11	14 020,00

**Заглушка электросварная ПЭ100 SDR11 +GF+**

	032 мм		480,00
	040 мм		531,00
	050 мм		1 001,00
	063 мм		1 003,00
	090 мм		2 137,00
	110 мм		2 743,00
	110 мм	комплект	1 092,00
	160 мм		4 116,00
	160 мм	комплект	2 126,00
	225 мм		15 884,00
	225 мм	комплект	4 726,00

\* - стоимость комплекта (литая заглушка ГПП + муфта)

**Переход ПЭ-латунь НР/ВР ПЭ100 SDR11 +GF+**

	25x3/4"	НР 1350,00
	32x1"	1350,00 / 1714,00
	40x1 1/4"	1566,00 / 1967,00
	50x1 1/2"	1592,00 / 2014,00
	63x2"	2415,00 / 2673,00

**Отвод электросварной ПЭ100 SDR11 +GF+**

	020 мм	90 гр.	716,00
	025 мм	90 гр.	716,00
	032 мм	45/90 гр.	741,00
	040 мм	45/90 гр.	741,00
	050 мм	45/90 гр.	887,00
	063 мм	45/90 гр.	1 010,00
	075 мм	90 гр.	1 840,00
	090 мм	45/90 гр.	1 850,00
	110 мм	45/90 гр.	2 594,00
	125 мм	45/90 гр.	4 545,00
	160 мм	45/90 гр.	7 088,00
		комплект 45 гр.*	4 440,00
комплект 90 гр.*		4 742,00	
225 мм	45/90 гр.	29 533,00	
	комплект 45 гр.*	9 536,00	
	комплект 90 гр.*	10 128,00	

**Тройник электросварной ПЭ100 SDR11 +GF+**

	025 мм		780,00
	032 мм		780,00
	040 мм		897,00
	050 мм		897,00
	063 мм		1 020,00
	075 мм		1 788,00
	090 мм		1 790,00
	110 мм		2 639,00
	125 мм		4 375,00
	160 мм		6 193,00
		комплект	5 352,00
	225 мм		30 651,00
		комплект	10 906,00

**Переход электросварной ПЭ100 SDR11 +GF+**

	025x020 мм		510,00
	032x020 мм		510,00
	032x025 мм		510,00
	040x020 мм		657,00
	040x025 мм		657,00
	040x032 мм		657,00
	050x032 мм		823,00
	050x040 мм		855,00
	063x032 мм		860,00
	063x040 мм		860,00
	063x050 мм		860,00
	090x063 мм		1 331,00
	110x063 мм	комплект	2 913,00
	110x090 мм		2 018,00
	125x090 мм		3 030,00
	160x110 мм		3 040,00
	180x125 мм		5 286,00
	200x160 мм		19 577,00
225x160 мм		28 814,00	
	комплект	6 492,00	
250x160 мм		29 084,00	

**Отвод электросварной ПЭ100 SDR11 RADIUS**

	020 мм	90 гр.	397,00
	025 мм	90 гр.	437,00
	032 мм	90 гр.	437,00
	040 мм	90 гр.	528,00
	050 мм	90 гр.	636,00
	063 мм	45/90 гр.	699,00
	075 мм	45/90 гр.	1 099,00
	090 мм	45/90 гр.	1 213,00
	110 мм	45/90 гр.	1 699,00
	125 мм	45/90 гр.	2 838,00
	160 мм	45/90 гр.	4 467,00
		комплект 45 гр.	3 710,00
комплект 90 гр.		4 012,00	
180 мм	45/90 гр.	6 131,00	

\* - стоимость комплекта (литое изделие ГПП + 2 муфты)


**Тройник электросварной ПЭ100 SDR11 RADIUS**

	020 мм		455,00
	025 мм		468,00
	032 мм		538,00
	040 мм		668,00
	050 мм		775,00
	063 мм		823,00
	075 мм		1 373,00
	090 мм		1 373,00
	110 мм		2 041,00
	125 мм		2 728,00
	160 мм		4 953,00
		комплект	4 622,00
	180 мм		7 657,00

**Переход электросварной ПЭ100 SDR11 RADIUS**


	025x020 мм	SDR11	322,00
	032x020 мм	SDR11	
	032x025 мм	SDR11	
	040x032 мм	SDR11	471,00
	050x032 мм	SDR11	551,00
	063x032 мм	SDR11	
	063x040 мм	SDR11	
	063x050 мм	SDR11	
	090x063 мм	SDR11	
	090x075 мм	SDR11	1 037,00
	110x063 мм	SDR11	1 272,00
	110x090 мм	SDR11	1 344,00
	125x063 мм	SDR11	1 753,00
	125x090 мм	SDR11	1 766,00
	125x110 мм	SDR11	1 843,00
	140x125 мм	SDR11	1 920,00
	160x110 мм	SDR11	2 265,00
	180x125 мм	SDR11	
	200x160 мм	SDR11	2 600,00
	225x160 мм	SDR11	4 900,00
	250x180 мм	SDR11	5 150,00
	315x250 мм	SDR11	6 409,00

**Седелка с ответной нижней частью поворотная 360° ПЭ100 SDR11 +GF+**


	040x032 мм	2 607,00
	063x032 мм	1 824,00
	063x063 мм	2 070,00
	090x032 мм	2 319,00
	090x063 мм	2 565,00
	110x032 мм	2 319,00
	110x063 мм	2 565,00
	125x032 мм	2 980,00
	125x063 мм	3 226,00
	160x032 мм	3 874,00
	160x063 мм	4 120,00
	180x063 мм	5 070,00
	200x063 мм	5 936,00
	225x032 мм	4 428,00
	225x063 мм	
	250x032 мм	8 460,00
	250x063 мм	8 685,00
	280x063 мм **	
315-355x063 мм **		
400x063 мм **		

\*\* - без ответной нижней части


**Седелочный отвод с ответной частью электросварной ПЭ100 SDR11 +GF+**

	110x090 мм	6 367,00
	110x110 мм	
	125x090 мм	7 776,00
	125x110 мм	8 059,00
	160x090 мм	6 667,00
	160x110 мм	6 892,00
	160x125 мм	9 283,00
	180x090 мм	9 072,00
	180x110 мм	9 366,00
	180x125 мм	9 662,00
	200x090 мм	9 357,00
	200x110 мм	9 651,00
	200x125 мм	9 931,00
	225x090 мм	9 758,00
	225x110 мм	7 774,00
	225x125 мм	10 474,00
	250x090 мм	10 373,00
	250x110 мм	10 730,00
250x125 мм	11 085,00	


**Шаровый кран полиэтиленовый ПЭ100 SDR11 +GF+/FLS**

	025 мм	5 831,00
	032 мм	
	040 мм	
	050 мм	13 867,00
	063 мм	12 600,00
	075 мм	14 599,00
	090 мм	16 429,00
	110 мм	21 508,00
	125 мм	21 876,00
	160 мм	54 642,00
	225 мм	186 355,00
315 мм	692 785,00	


**Головная часть седелки с устройством фрезы ПЭ100 SDR11 +GF+**

	063x020 мм	886,00
	063x025 мм	
	063x032 мм	834,00
	063x040 мм	1 060,00
	063x063 мм	1 080,00

**Головная часть седелки с приварной заглушкой и фрезой ПЭ100 SDR11 +GF+**


	063x032 мм	1 765,00
	063x063 мм	1 987,00

**Седелочный отвод с ответной частью электросварной ПЭ100 SDR11 +GF+**

	063x063 мм	990,00
	075x063 мм	1 480,00
	090x063 мм	1 485,00
	110x063 мм	
	125x063 мм	2 146,00
	140x063 мм	3 032,00
	160x063 мм	3 040,00
	180x063 мм	3 710,00
	200x063 мм	4 574,00
	225x063 мм	4 898,00
	250x063 мм	7 322,00
	280x063 мм **	
	315-355x063 мм **	
	400x063 мм **	

\*\* - без ответной нижней части

**Седелочный отвод без ответной части электросварной ПЭ100 SDR11 +GF+**


	280x110 мм	16 463,00
	315-355x110 мм	17 961,00
	400-450x110 мм	
	500-630x110 мм	19 832,00

Для монтажа седелок и седелочных отводов без ответной части рекомендовано использовать спец. приспособления


**Телескопический удлинитель для крана**

	длина	Ø крана	Цена
	1,1-1,7 м	20-110	5 094,00
	1,6-2,5 м		6 269,00
	1,1-1,8 м	125-225	5 094,00
	2,65-2,75 м		6 993,00
	1,2-2 м	315	8 250,00

**Ключ для крана**

	6-гранный ПВХ 1,3 м	20-225	4 073,00
--	---------------------	--------	----------

**Удлинитель для ключа**

	Удлинитель ключа в телескопич. кожухе 0,5-0,9 м	3 998,00
--	---	----------

**Дополнительный ассортимент**


Сигнальная лента "ГАЗ"	3,00
Провод спутник ПВ-1 450В 2,5	13,50

**СЕДЕЛОЧНЫЕ ОТВОДЫ ИЗ ПОЛИЭТИЛЕНА С ЗАКЛАДНЫМИ ЭЛЕКТРОНАГРЕВАТЕЛЯМИ для ГАЗО- и ВОДОснабжения, +GF+**


с 01 июля 2015 г.

Цены указаны в рублях, без учета НДС, за 1 шт.


**Седельный отвод без ответной нижней части \***

	355x160 мм	SDR11	37 231,00
	400x160 мм	SDR11	45 879,00
	450x160 мм	SDR11	49 543,00
	500x160 мм	SDR11	66 171,00
	560x160 мм	SDR11	65 927,00
	630x160 мм	SDR11	82 410,00
	710x160 мм	SDR11	94 529,00
	800x160 мм	SDR11	109 072,00
	355x225 мм	SDR11	44 956,00
	400x225 мм	SDR11	53 572,00
	450x225 мм	SDR11	78 046,00
	500x225 мм	SDR11	66 062,00
	560x225 мм	SDR11	89 197,00
	630x225 мм	SDR11	94 771,00
	710x225 мм	SDR11	108 708,00
	800x225 мм	SDR11	125 432,00
900x225 мм	SDR11	133 310,00	
1000x225 мм	SDR11	157 548,00	

**Седельный отвод без ответной нижней части \***

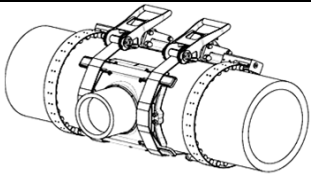
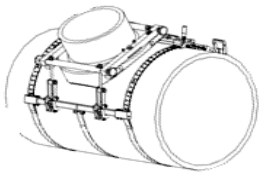
	500x315 мм	SDR11	321 620,00
	560x315 мм	SDR11	342 954,00
	630x315 мм	SDR11	364 503,00
	710x315 мм	SDR11	418 106,00
	800x315 мм	SDR11	482 430,00
	900x315 мм	SDR11	512 728,00
	1000x315 мм	SDR11	605 951,00
	710x315 мм	SDR17	355 414,00
	800x315 мм	SDR17	410 066,00
	900x315 мм	SDR17	435 819,00
	1000x315 мм	SDR17	515 058,00
	1200x315 мм	SDR17	592 317,00
	1400x315 мм	SDR17	681 112,00
	1600x315 мм	SDR17	783 308,00
	2000x315 мм	SDR17	900 885,00

**Седельный отвод без ответной нижней части \***


	900x500 мм	SDR17	588 355,00
	1000x500 мм	SDR17	695 328,00
	1200x500 мм	SDR17	799 622,00
	1400x500 мм	SDR17	919 530,00
	1600x500 мм	SDR17	1 057 500,00
	2000x500 мм	SDR17	1 216 096,00

\* - Для монтажа всех седельных отводов без ответной части необходимо использовать монтажный комплект и врезное оборудование

**Монтажный комплект**

	TL225 (прижимные ремни, металлический каркас и планки, зачистное устройство)
	Монтажный комплект TL500 (прижимные ремни, металлический каркас и планки, зачистное устройство)

**Фрезы**

	Ø отвода, мм	Ø фрезы, мм
	160	123
	225	172
	315	238
500	420	

При покупке указанных седельных отводов оборудование для их монтажа сдается в возмездную или безвозмездную аренду. Дополнительная информация и форма договора аренды в Ваших региональных отделениях.